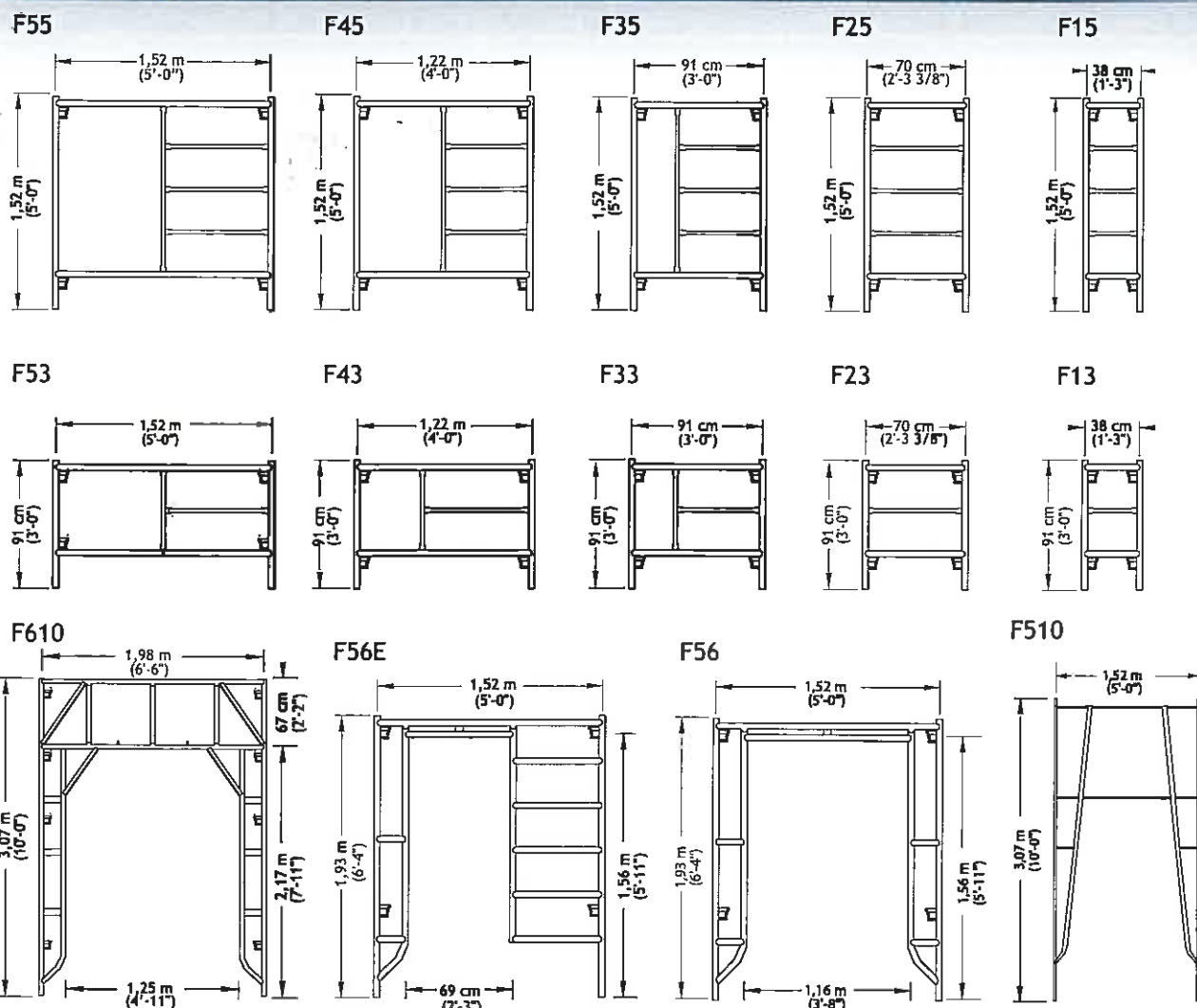
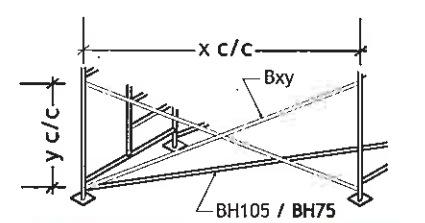
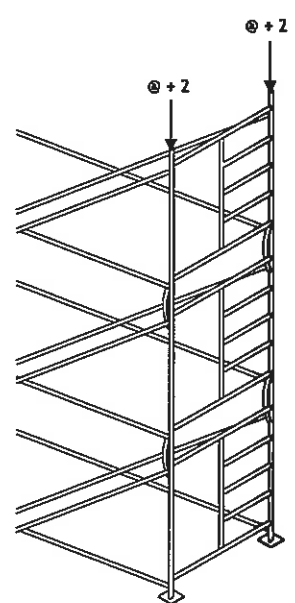


Cadres standards

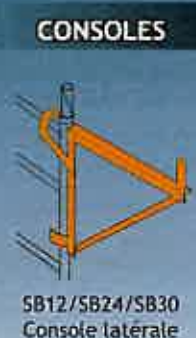


Code	Poids		Charge admissible	
	kg	lb	"@"	"@"
F13	7.0	16	4 700 kg	10 500 lb
F15	10.4	23	3 700 kg	8 200 lb
F23	8.2	18	4 700 kg	10 500 lb
F25	12.3	27	3 700 kg	8 200 lb
F33	10.4	23	4 700 kg	10 500 lb
F35	15.0	33	3 080 kg	6 800 lb
F43	12.3	27	4 700 kg	10 500 lb
F45	16.0	35	3 080 kg	6 800 lb
F53	13.2	29	4 700 kg	10 500 lb
F55	19.2	42	3 080 kg	6 800 lb
F56	26.3	58	3 080 kg	6 800 lb
F56E	29.0	64	3 080 kg	6 800 lb
F510	34.1	75	1 800 kg	4 000 lb
F610	47.7	105	1 800 kg	4 000 lb

Facteur de sécurité > 2.5 Can/Csa-S269, 2-M87



CODE	X	Y	COULEURS
B42	4	2	Rouge & noir
B44	4	4	Rouge
B52	5	2	Vert foncé & noir
B54	5	4	Vert foncé
B62	6	2	Jaune & noir
B64	6	4	Jaune
B72	7	2	Vert fluo & noir
B74	7	4	Vert fluo
B82	8	2	Bleu & noir
B84	8	4	Bleu
B102	10	2	Noir
B104	10	4	Orange



Le cadre FH47: Votre meilleur choix!



Le plus ergonomique, le plus sécuritaire et le plus facile d'installation de tous les cadres!

Ergonomie



Dégagement de 2 mètres en hauteur
Aucune obstruction entre le mur et vous
Un plancher solide, stable et uniforme

Sécurité



Garde-corps intégré dans la structure
Garde-corps installé au niveau supérieur lors de l'installation (Réduction des possibilités de chutes)
Accès sécuritaire et simple aux divers niveaux de travail

5 étapes



4 niveaux



simple d'installation

de consoles possibles

compatible avec rosette



Rosettes

ACCESSOIRES



STD-BC



U1STD Support universel



STD0



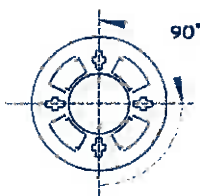
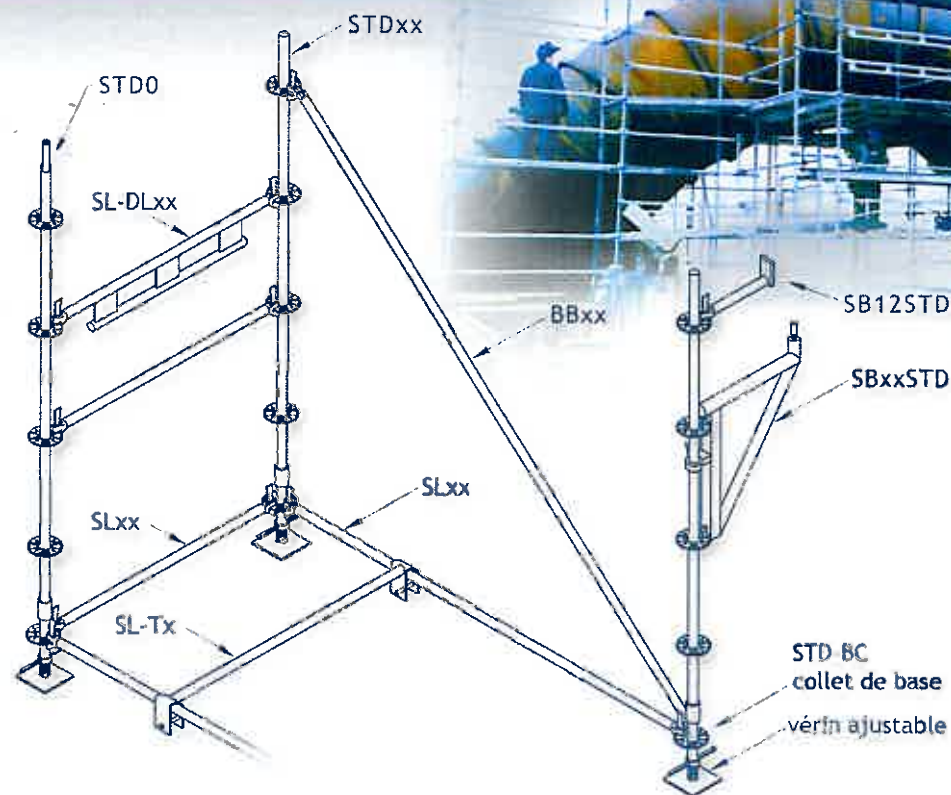
SB12 STD Console latérale 30 cm (12") STD



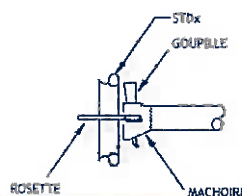
SBO.65STD Console latérale



SB36STD Console 90 cm (36")

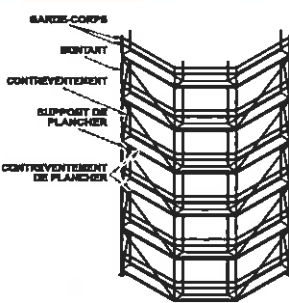


Rosette :
La rosette du système modulaire allie précision et flexibilité. Elle permet de s'installer à 90° de même qu'à d'autres angles. Chaque rosette peut recevoir jusqu'à 8 (huit) liaisons en même temps.



Mâchoire :
La mâchoire du système modulaire est un moyen de raccord sûr et efficace. Il est rapide d'installation et ne nécessite ni vis ni boulon, grâce à la goupille de fixation.

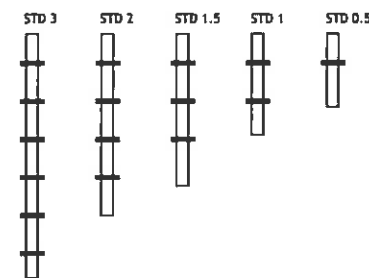
Tubes et raccords



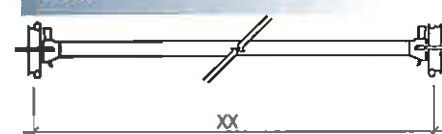
Code	Code couleur	Code	Code couleur	Capacité des tubes d'aluminium	
AL02	Aluminium	AL11	Vert foncé	Type	Schedule 40 - Alliage 661T6
AL03	Orange	AL12	Jaune	Diamètre extérieur	48.4 mm (1.9")
AL04	Rouge	AL13	Noir	Épaisseur	3.7 mm (0.145")
AL05	Vert foncé	AL14	Or	Module élastique	240 mPa (34800 lb/po ²)
AL06	Noir	AL15	Vert fluo	Contrainte ultime	260 mPa (37700 lb/po ²)
AL07	Turquoise	AL16	Gris	Aire	519 mm ² (0.805 po ²)
AL08	Bleu	AL18	Blanc	Moment d'inertie	130 595 mm ⁴ (0.314 po ⁴)
AL09	Vert fluo	AL20	Brun	Section module	5 396 mm ² (0.329 po ²)
AL10	Aluminium			Rayon de giration	15.92 mm ² (0.626 po ²)

Rosettes, tubes et raccords

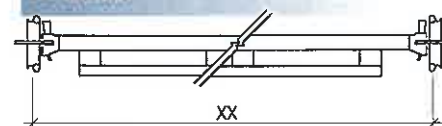
STD xx



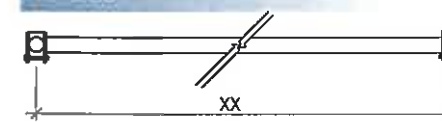
SL xx



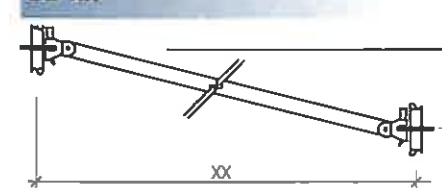
SL-DLxx



SL-Txx



BB-xx



Notes :

Des tubes en aluminium et des raccords sont disponibles pour compléter les échafaudages standards ou pour construire des échafaudages dans des espaces étroits ou irréguliers.

Code	Hauteur : Met. (m) Imp. (')		Poids
Montants			
STD 0.5	0.5	1' - 8"	2.7 kg (6 lb)
STD 1	1.0	3' - 3"	5.0 kg (11 lb)
STD 1.5	1.5	4' - 11"	7.3 kg (16 lb)
STD 2	2.0	6' - 7"	8.6 kg (19 lb)
STD 3	3.0	9' - 10"	14.0 kg (31 lb)

Code	Identification	XX	Met. (m) Imp. (')	Poids
MOISES				
SL 02 **	Aluminium	0.61	2.00	1.4 kg (3 lb)
SL 0.65	Jaune	0.65	2.13	1.4 kg (3 lb)
SL 03 **	Orange	0.91	3.00	2.3 kg (5 lb)
SL 03.5 **	Brun	1.06	3.5	2.3 kg (5 lb)
SL 1.15	Or	1.15	3.77	2.3 kg (5 lb)
SL 04 **	Rouge	1.22	4.00	2.3 kg (6 lb)
SL 05 **	Vert foncé	1.52	5.00	3.2 kg (7 lb)
SL 1.57	Blanc	1.57	5.15	3.2 kg (7 lb)
SL 06	Noir	1.83	6.00	3.8 kg (8.5 lb)
SL 07	Turquoise	2.13	7.00	4.5 kg (10 lb)
SL 08	Bleu	2.44	8.00	5.0 kg (11 lb)
SL 10	Aluminium	3.05	10.00	6.1 kg (13.5 lb)

GARDE-CORPS				
SL-R07	N/A	2.13	7.00	0.9 kg (2 lb)
SL-R10	N/A	3.05	10.00	1.4 kg (3 lb)

MOISES DOUBLES				
SL-DL07	Turquoise	2.13	7.00	7.7 kg (17 lb)
SL-DL08 **	Bleu	2.44	8.00	9.1 kg (20 lb)
SL-DL10	Aluminium	3.05	10.00	11.4 kg (25 lb)

BOULINS INTERMÉDIAIRES				
SL-T0.65	Jaune	0.65	2.13	
SL-T03 **	Orange	1.15	3.77	
SL-T04 **	Rouge	1.57	5.15	
SL-T1.15	Or	2.13	7.00	10.0 kg (22 lb)
SL-T1.57	Blanc	2.44	8.00	11.4 kg (25 lb)

DIAGONALES				
BB1.15	Or	1.15	3.77	5.5 kg (12 lb)
BB04 **	Rouge	1.22	4.00	5.5 kg (12 lb)
BB05 **	Vert foncé	1.52	5.00	5.8 kg (13 lb)
BB1.57	Blanc	1.57	5.15	5.8 kg (13 lb)
BB06 **	Noir	1.83	6.00	6.4 kg (14 lb)
BB07	Turquoise	2.13	7.00	6.8 kg (15 lb)
BB08 **	Bleu	2.44	8.00	7.3 kg (16 lb)
BB10	Aluminium	3.05	10.00	8.2 kg (18 lb)

** Quantités limitées disponibles

RACCORDS



RA Boulons / rigide



RA-SW Boulons / pivotant



RA-W À cales / rigide



RA-SWW À cales / pivotant



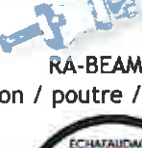
RA-STD À cale / rossette / rigide



RA-SW-STD À cales / rossette / pivotant



RA-GF22 Goujons pour tube



RA-BEAM Boulon / poutre / pivotant



Accessoires de base et roues

Bases

S2A1
Socle



S2A1SW
Socle pivotant

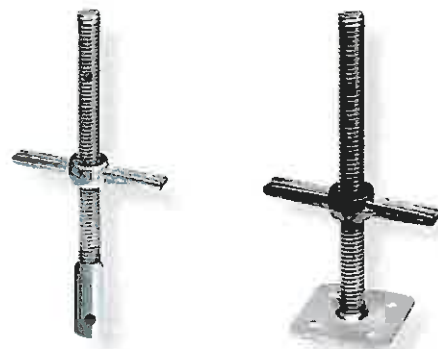


S2A1BEAM
Socle pour poutre



Vérins

Code	Ajustements	Plaque de base	Code couleur	
			Pied	Tête
S2	45.7 cm (18")	Non	Orange	Orange
S2STD	53.3 cm (21")	Non	Brun	Aluminium orange
S21	30 cm (12")	Oui	Orange	Orange
S212	45.7 cm (18")	Oui	Orange	



Roues

Code	Diamètre roue	Capacité
RW05	12 cm (5")	N/A
RW08S	20 cm (8")	410 kg (900 lb)



Socle de bois

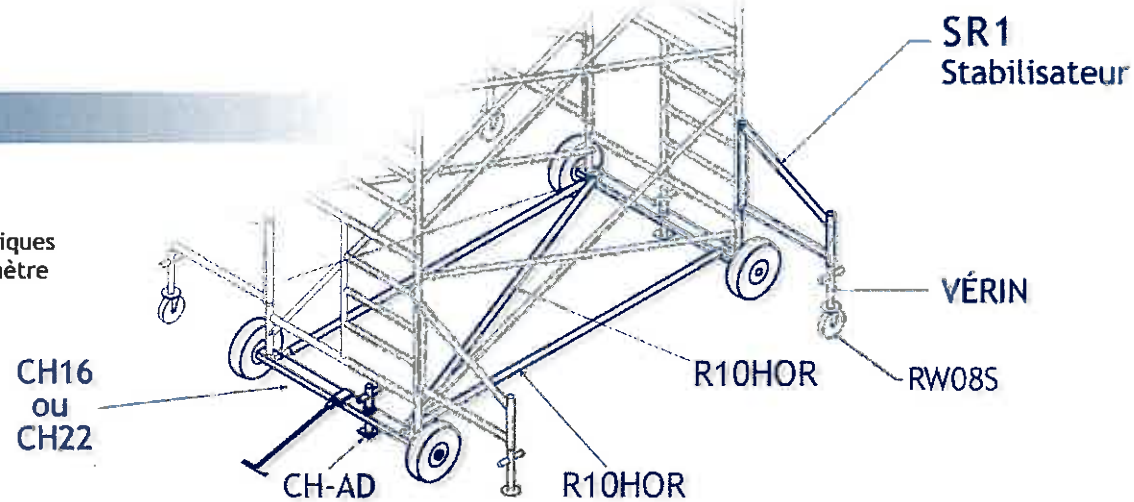
WP01 et WP02



Chariot mobile

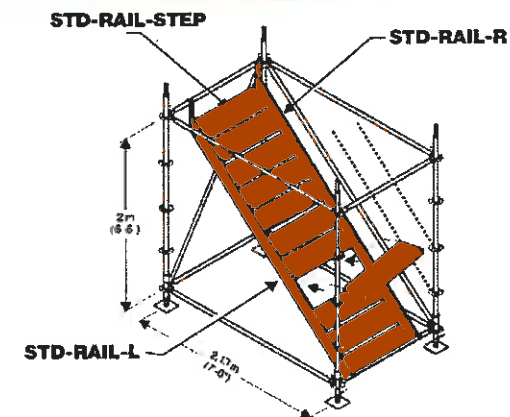
CH16 LOT
CH22LOT
Chariot mobile avec roues pneumatiques 40 cm (16") ou 55 cm (22") de diamètre

CH-AD
Adaptateur pour cadre sur chariot mobile

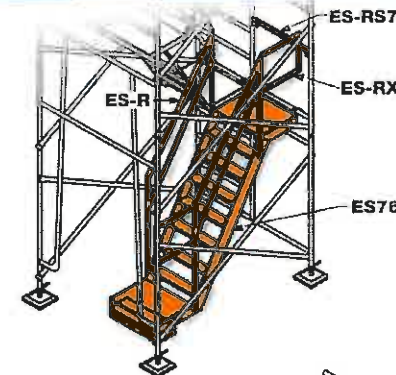


Accès

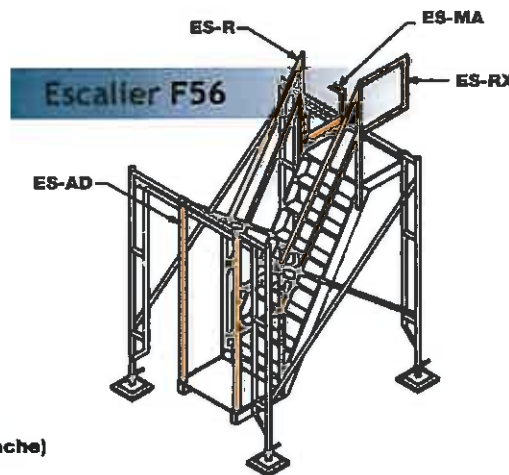
Escalier rosette



Escalier F55 et F510



Escalier F56



ES76
Escalier palier "Diamond-grip"

ES-R et ES-RX
Garde-corps pour escalier (ESR) et extension (ES-RX)

ES-RS7
Bras de sécurité pour escalier

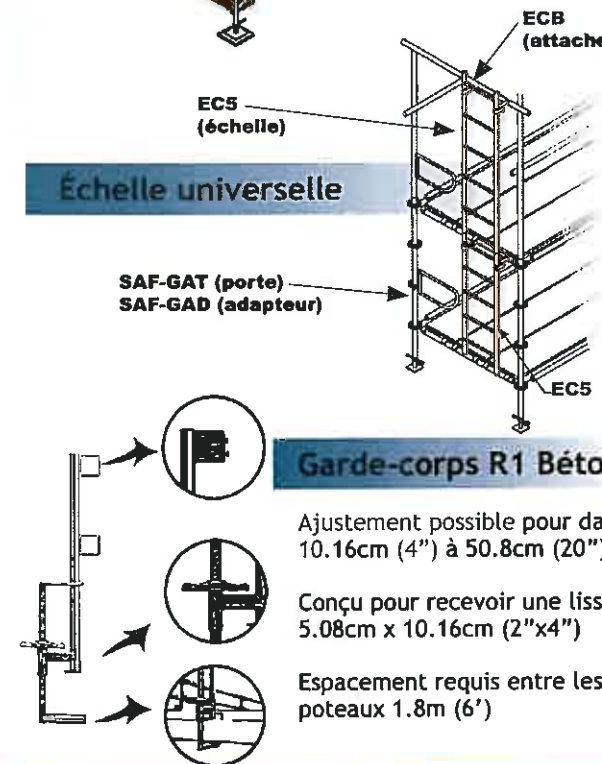
ES-AD
Adaptateur pour tour d'escalier avec cadre arcade (F56) de 1.90 m (6'-4")

ES-MA
Marche adaptatrice pour tour d'escalier avec cadre arcade (F56) de 1.90 m (6'-4")

ES-BARRE
Barre de départ

Échelle universelle

SAF-GAT (porte)
SAF-GAD (adaptateur)



Garde-corps R1 Béton

Ajustement possible pour dalle de béton de 10.16cm (4") à 50.8cm (20")

Conçu pour recevoir une lisse de bois en 5.08cm x 10.16cm (2"x4")

Espacement requis entre les poteaux 1.8m (6')

Échelle et Plate-forme

Plate-forme avec ouverture P1024A

Échelle d'accès P1024E



Éléments de plancher

Madriers de bois brut



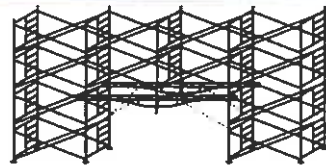
Code	Longueur	Dist. Max de support
WP12	3.66 m (12')	3.05 m (10')
WP10	3.05 m (10')	2.47 m (8')
WP09	2.75 m (9')	2.14 m (7')
WP08	2.47 m (8')	1.83 m (6')
WP07	2.14 m (7')	1.83 m (6')*
WP06	1.83 m (6')	1.53 m (5')*
WP05	1.53 m (5')	1.52 m (4')*

Plates-formes d'aluminium et de contreplaqué



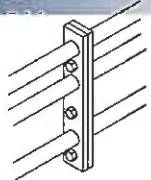
Code	Longueur	Largeur	Capacité
P1020M	3.05 m (10')	50 cm (19.5")	3.6 Kpa (75 lb/pi)
P820M	2.44 m (8')	50 cm (19.5")	3.6 Kpa (75 lb/pi)
P720M	2.14 m (7')	50 cm (19.5")	3.6 Kpa (75 lb/pi)
P620M	1.83 m (6')	50 cm (19.5")	3.6 Kpa (75 lb/pi)
P1024A	3.05 m (10')	61 cm (24")	2.4 Kpa (50 lb/pi)

Poutrelles

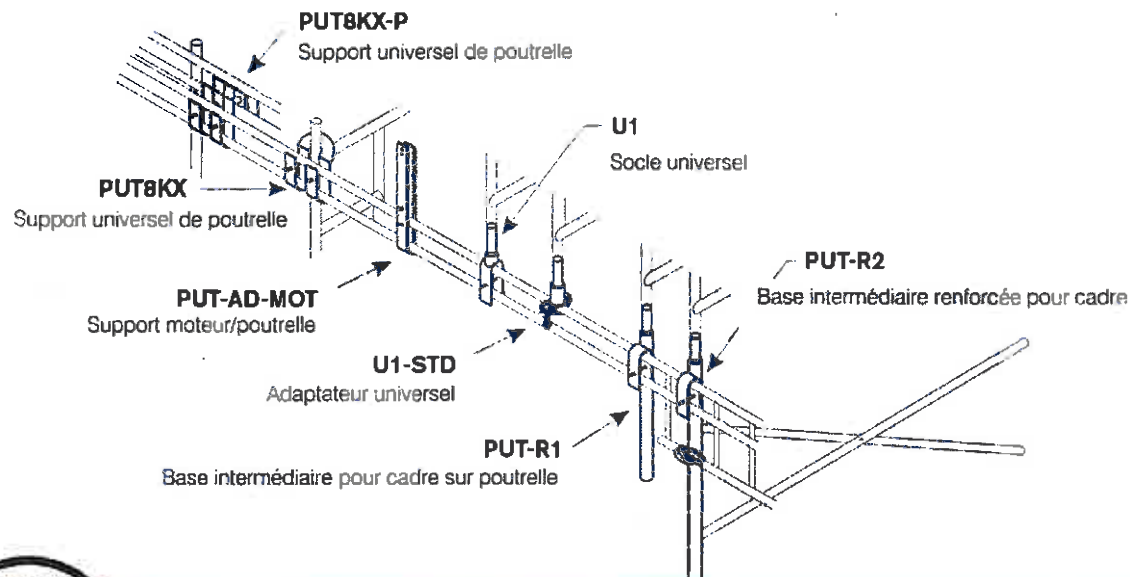


Code	Type	Longueur	Poids
PUT06		1.8 m (6')	9 kg (19 lb) *
PUT08		2.4 m (8')	12 kg (25.7 lb)
PUT12		3.6 m (12')	18 kg (38.8 lb)
PUT22		6.7 m (22')	56 kg (122.5 lb)

Jonction de poutrelles modulaires



Code	Type	Longueur	Poids
PUT04C		1.2 m (4')	13 kg (28 lb) *
PUT06C		1.8 m (6')	21 kg (46.3 lb)
PUT10C		3.1 m (10')	28 kg (61.1 lb)
PUT12C		3.6 m (12')	34 kg (74 lb)
PUT16C		4.9 m (16')	44 kg (97 lb)
PUT20C		6.1 m (20')	53 kg (117 lb)



ACCESSOIRES



TU1 / TU2



TU-double



SOLxx Solive aluminium 6.5 po



SOL-V1CLAMP Attache pour solive 1 boulon



SOL-V2CLAMP Attache pour solive 2 boulons

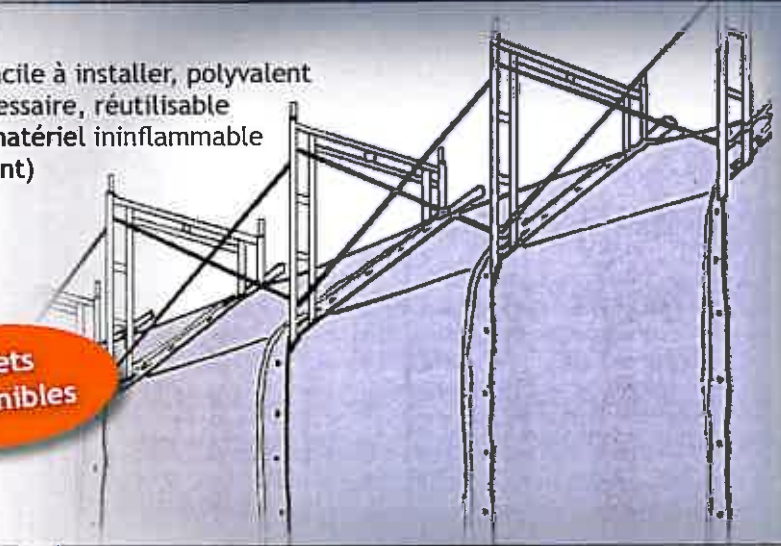
Toiles et chutes

Système d'abris temporaire

Code	Description
TT1X20	Toile 0.3 m X 6.1 m (1' X 20')
TT1X30	Toile 0.3 m X 9.1 m (1' X 30')
TT3X20	Toile 0.9 m X 6.1 m (3' X 20')
TT3X30	Toile 0.9 m X 9.1 m (3' X 30')
TT5X20	Toile 1.5 m X 6.1 m (5' X 20')
TT5X30	Toile 1.5 m X 9.1 m (5' X 30')
TT7X20	Toile 2.1 m X 6.1 m (7' X 20')
TT7X30	Toile 2.1 m X 9.1 m (7' X 30')
TT8X20	Toile 2.4 m X 6.1 m (8' X 20')
TT8X30	Toile 2.4 m X 9.1 m (8' X 30')
TT10X20	Toile 3.0 m X 6.1 m (10' X 20')
TT10X30	Toile 3.0 m X 9.1 m (10' X 30')
TT-CORDE	Attache (corde)

Économique, facile à installer, polyvalent
Aucun bois nécessaire, réutilisable
Disponible en matériel ininflammable
(vente seulement)

Filets disponibles



Chutes à déchets

Chutes à déchets de 61 cm (24") de diamètre en acier et de 76 cm (30") de diamètre en plastique

CHUTE	Code	Type	Hauteur	Diamètre
	CHUTE5	acier	152 cm (60")	61 cm (24")
	CHUTE-SR	plastique	122 cm (48")	91 cm (36") 76 cm (30")
	CHUTE-P	acier	152 cm (60")	61 cm (24")
	CHUTE-SD	plastique	122 cm (48")	91 cm (36") 76 cm (30")
	CHUTE3	acier	91 cm (36")	61 cm (24")
	CHUTE-AD CHUTE2M	acier	61 cm (24")	61 cm (24")
	CHUTE22	acier	152 cm (60")	61 cm (24")
	CHUTE-SH	plastique	122 cm (48")	91 cm (36") 76 cm (30")

